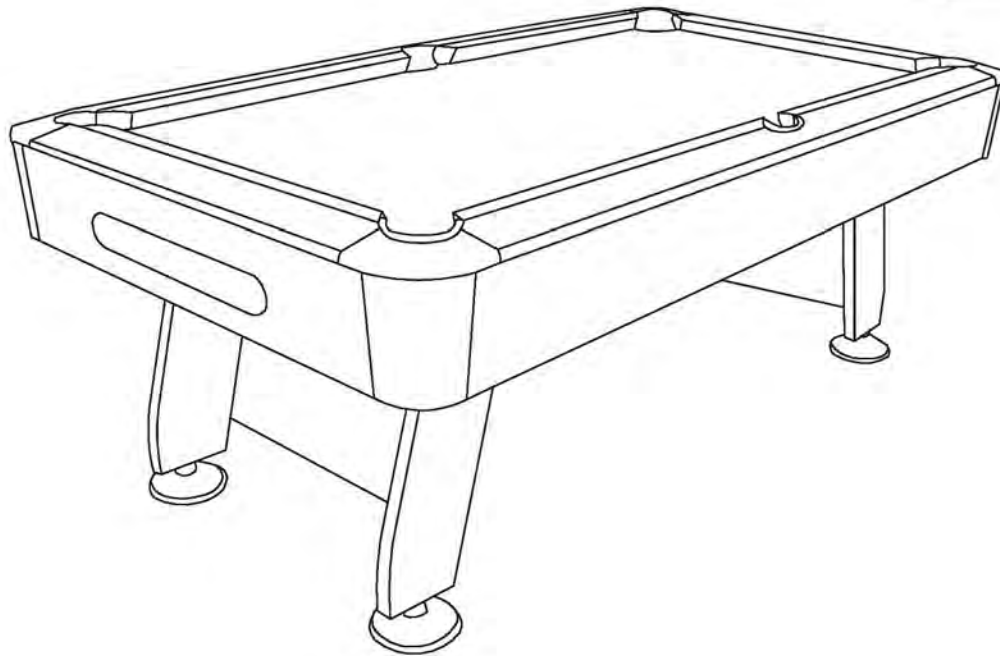


BCE

HPT1-7-N



THIS IS NOT A TOY

To be used under adult supervision only

CE N'EST PAS UN JOUET

À utiliser uniquement sous la surveillance d'un adulte

DIES IST KEIN SPIELZEUG

Nur unter Aufsicht von Erwachsenen verwenden

ESTO NO ES UN JUGUETE

Utilizar únicamente bajo la supervisión de un adulto

QUESTO NON È UN GIOCATTOLO

Da utilizzare solo sotto la supervisione di un adulto

HPT1-7-N

#1



X16

#2



X28

#3



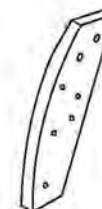
X12

#4



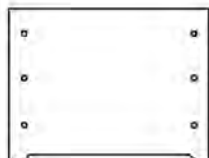
X12

#5



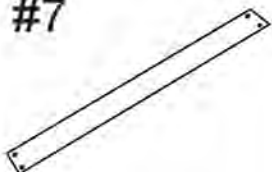
X4

#6



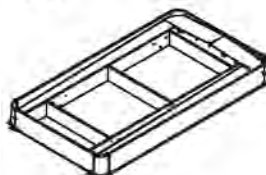
X2

#7



X2

#8



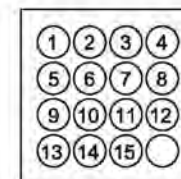
X1

#9



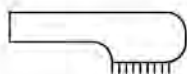
X4

#10



X1

#11



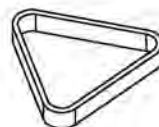
X1

#12



X2

#13



X1

#14



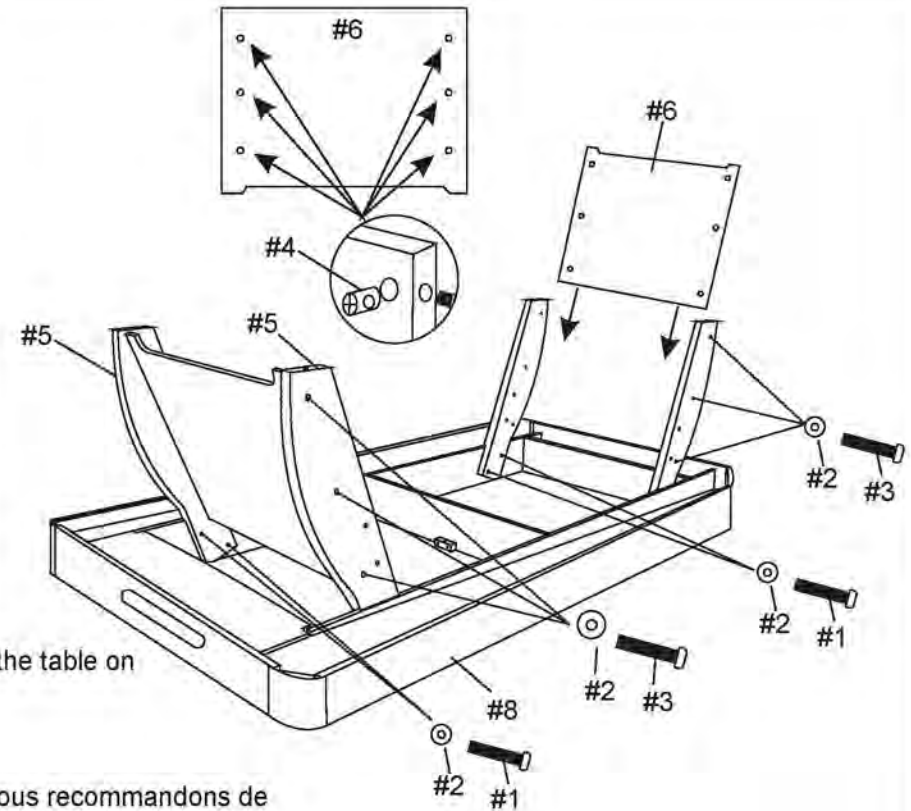
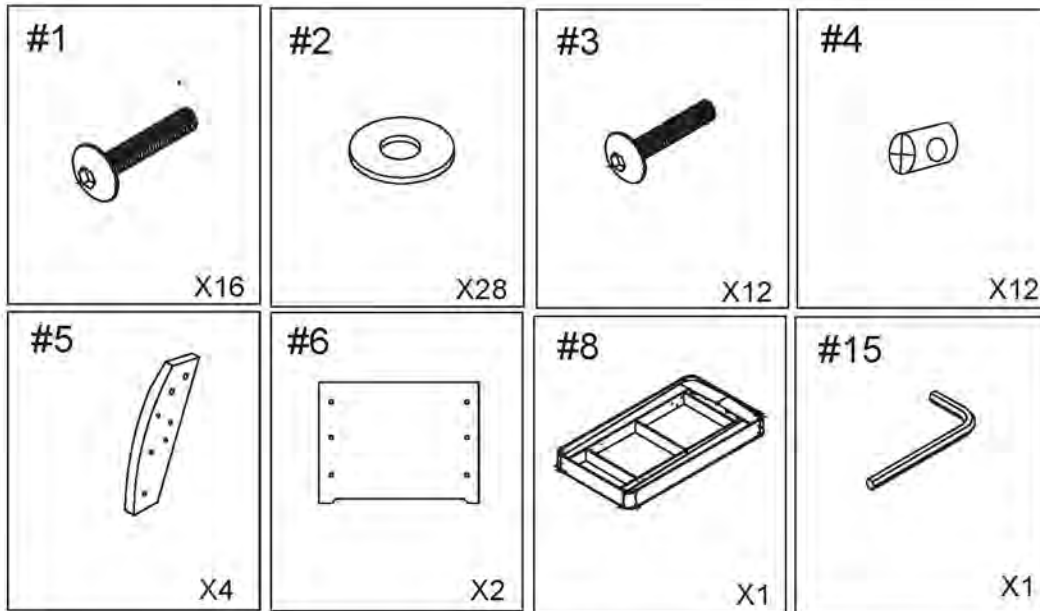
X2

#15



X1

HPT1-7-N



Find a clean, level place to begin the assembly of your pool table. We recommend building the table on the box top to protect the parts during assembly.

WARNING: TWO ADULTS NEEDED TO ASSEMBLE POOL TABLE

Trouvez un endroit propre et plat pour commencer l'assemblage de votre table de billard. Nous recommandons de construire la table sur le dessus de la boîte pour protéger les pièces lors de l'assemblage.

AVERTISSEMENT : DEUX ADULTES DOIVENT ASSEMBLER LA TABLE DE BILLARD

Suchen Sie sich einen sauberen, ebenen Ort, um mit der Montage Ihres Billardtisches zu beginnen. Wir empfehlen, den Tisch auf der Kastenplatte aufzubauen, um die Teile beim Zusammenbau zu schützen.

ACHTUNG: FÜR DEN AUFBAU DES BILLARDTISCHS MÜSSEN ZWEI ERWACHSENE ZUSAMMENBAUEN

Encuentre un lugar limpio y nivelado para comenzar el montaje de su mesa de billar. Recomendamos montar la mesa sobre la tapa del cartón para proteger las piezas durante el montaje.

ADVERTENCIA: DOS ADULTOS NECESITAN MONTAR LA MESA DE BILLAR

Trova un luogo pulito e pianeggiante per iniziare l'assemblaggio del tavolo da biliardo. Si consiglia di montare il tavolo sul tetto della scatola per proteggere le parti durante il montaggio.

ATTENZIONE: DUE ADULTI DEVONO ASSEMBLARE IL TAVOLO DA BILIARDO

HPT1-7-N



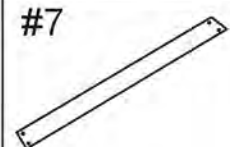
#1

X16



#2

X28



#7

X2



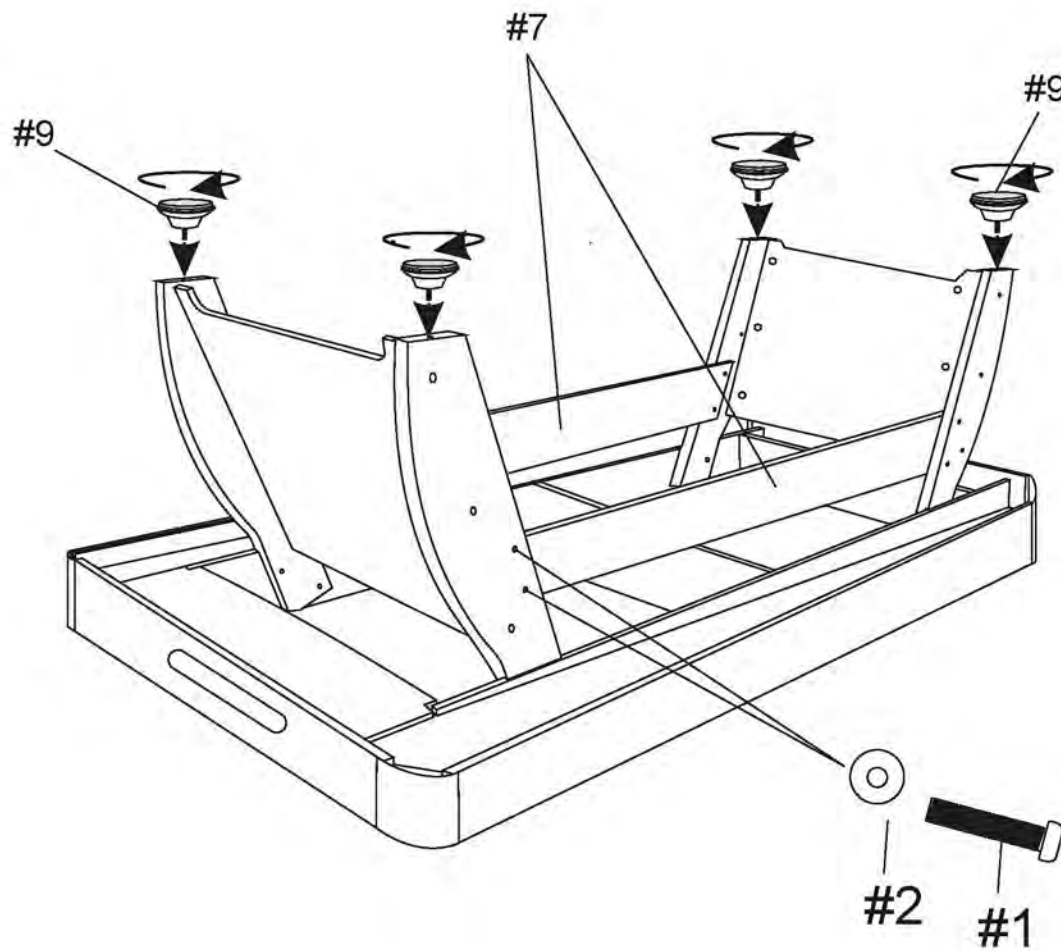
#9

X4



#15

X1



HPT1-7-N



CAUTION

- 1: Two adults are recommended to turn the table over.
- 2: Take hold of the table as shown.
- 3: Turn the table over.
- 4: Place the table on all four feet at the same time on the ground.

PRUDENCE

1. Il est recommandé à deux adultes de retourner la table.
2. Saisissez la table comme indiqué.
3. Retournez la table.
4. Placez la table sur les quatre pieds en même temps sur le sol.

VORSICHT

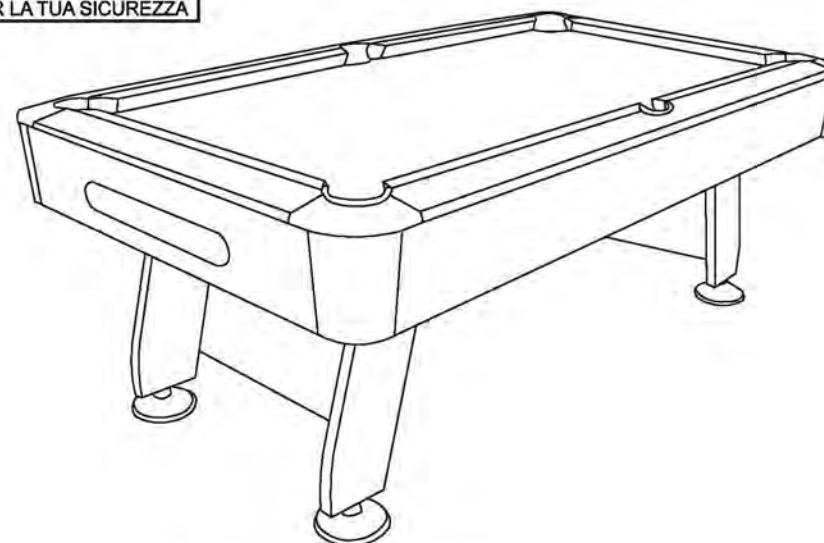
1. Es wird empfohlen, den Tisch mit zwei Erwachsenen umzudrehen.
2. Fassen Sie den Tisch wie abgebildet an.
3. Drehen Sie den Tisch um.
4. Stellen Sie den Tisch auf allen vier Füßen gleichzeitig auf Boden.

PRECAUCIÓN

1. Se recomienda que dos adultos le den la vuelta a la mesa.
2. Sujete la mesa como se muestra.
3. Dar la vuelta a la mesa.
4. Coloque la mesa sobre los cuatro pies al mismo tiempo.

ATTENZIONE

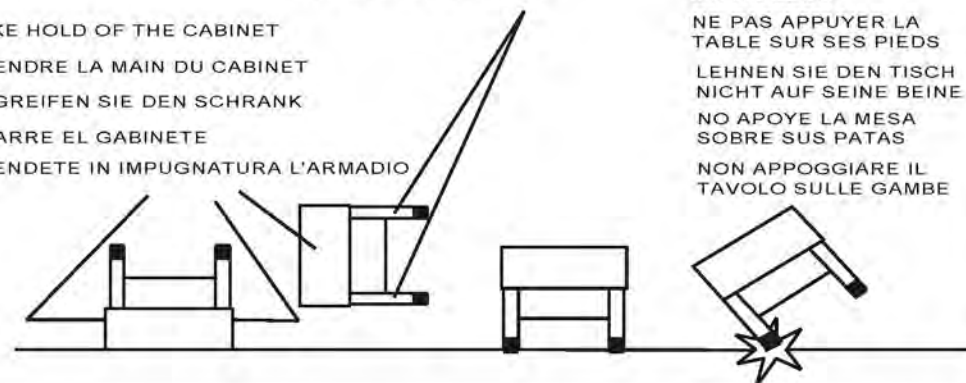
1. Si consiglia a due adulti di capovolgere il tavolo.
2. Afferrare il tavolo come mostrato.
3. Capovolgi il tavolo.
4. Posizionare il tavolo su tutti e quattro i piedi contemporaneamente terra.



DO NOT HOLD THE LEGS
NE PAS TENIR LES JAMBES
HALTEN SIE DIE BEINE NICHT FEST
NO SUJETAR LAS PIERNAS
NON TENERE LE GAMBE

DO NOT LEAN THE TABLE
ON ITS LEGS
NE PAS APPUYER LA
TABLE SUR SES PIEDS
LEHNEN SIE DEN TISCH
NICHT AUF SEINE BEINE
NO APOYE LA MESA
SOBRE SUS PATAS
NON APPOGGIARE IL
TAVOLO SULLE GAMBE

TAKE HOLD OF THE CABINET
PRENDRE LA MAIN DU CABINET
ERGREIFEN SIE DEN SCHRANK
AGARRE EL GABINETE
PRENDETE IN IMPUGNATURA L'ARMADIO



BCE

BCE (DISTRIBUTORS) LIMITED
WWW.RILEYSNOOKER.COM

RULES OF PLAY/ REGLAS DE JUEGO/ REGOLE DI GIOCO/ RÈGLES DU JEU/ SPIELREGELN

GB: <https://www.epa.org.uk/downloads/rules/International-8Ball-Rules-2c-May2023.pdf>

ES: <https://rfeb.org/reglamentos.php>

IT: <https://www.fibis.it/>

FR: <https://www.ffbillard.com/pages/regles-simplifiees-213.html>

DE: <https://billard-union.net/downloads.php>